



SBX



SBV

ACVATIX™

用于 VVF47..、VXF47.. 阀门的电 动执行器

SBX..
SBV..

20...40 mm 行程

- **SBX31..** 工作电压 AC 230 V, 三位控制信号
- **SBX81..** 工作电压 AC 24 V, 三位控制信号
- **SBX61..** 工作电压 AC 24 V, DC 0...10 V 控制信号
- **SBV31..** 工作电压 AC 230 V, 三位控制信号
- **SBV81..** 工作电压 AC 24 V, 三位控制信号
- **SBV61..** 工作电压 AC 24 V, DC 0...10 V 控制信号
- 直接安装在阀门上, 无需调节
- 手动调节扳手和阀位指示
- 可选功能, 由功能模块来实现

用途

用于西门子二通阀 VVF47.. 和三通阀 VXF47.. 系列型号的阀门执行器, 驱动行程为 20 mm 和 40 mm, 在暖通空调系统中作为控制阀使用。

型号概览

产品型号	物料编号	定位信号	行程	驱动力	工作电压 [V]	运行时间 [s]	手动操作
SBX61	S55160-A100	DC 0...10 V	20 mm	700 N	AC 24 V	120	手动调节 扳手
SBX81	S55160-A101	三位			AC 230 V		
SBX31	S55160-A102						
SBV61	S55160-A103	DC 0...10 V	40 mm	1600 N	AC 24 V	180	手动调节 扳手
SBV81	S55160-A104	三位			AC 230 V		
SBV31	S55160-A105						

电子附件

产品型号	物料编号	说明	SBX31 SBV31	SBX81 SBV81	SBX61 SBV61
AZX420	S55845-Z120	功能模块	-	-	Max. 1

订货

示例

产品型号	物料编号	说明	数量
SBX61	S55160-A100	执行器	1
AZX420	S55845-Z120	功能模块	1

交付

执行器、阀门和附件分开包装和供货。

设备组合

型号		DN	额定压力	k_{vs} [m ³ /h]	技术参数表	
 二通阀 VVF47.. (控制阀)						
SBX..	VVF47.50	法兰	50	16	N4419	
SBX.., SBV	VVF47.65	法兰	65			40
	VVF47.80	法兰	80			63
SBV..	VVF47.100	法兰	100			100
	VVF47.125	法兰	125			160
	VVF47.150	法兰	150			250
 三通阀 VXF47.. (用于“合流”的控制阀)						
SBX..	VXF47.50	法兰	50	16	N4419	
SBX.., SBV..	VXF47.65	法兰	65			40
	VXF47.80	法兰	80			63
SBV..	VXF47.100	法兰	100			100
	VXF47.125	法兰	125			160
	VXF47.150	法兰	150			250

产品文档

关于执行器的详细信息，请参阅“电动执行器 SBX..、SBV..”的用户手册，该文档的编号是 CB1P4519en。

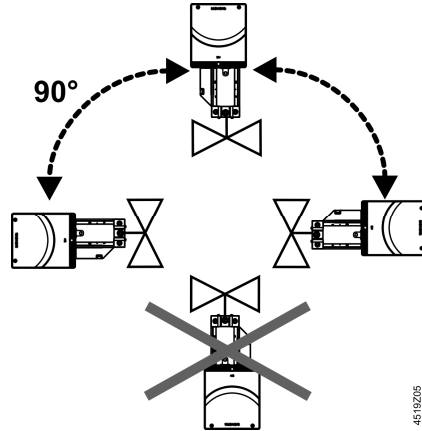
注意事项

工程 SBX...、SBV..

三位执行器必须配备单独的控制器，请参考“接线图”（第 5 页）。

功率为 1 mA 的控制器输出最多并联 10 个 SBX61 或 SBV61。调节型 0...10 VDC 执行器的输入阻抗为 100 k Ω 。

安装



维护

执行器无需维护。

自动调校

在调试阀门时，每当向执行器施加电源且无 Y 输入（或者 $Y = 0\text{ V}$ ），执行器与阀门进行自动调校，也就是执行器自动运行至阀门“0”行程位置，30 秒钟以后，执行器将检测到的阀门行程存储至其内部的非易失性内存。为确保能正常执行调校，SBX61 配套的阀门必须是 20mm 的行程，SBV61 配套的必须是 20 mm 或 40 mm 的行程。

保证

在“设备组合”（第 2 页）一节中指定的工程数据仅在与所列的西门子阀门配套使用时才有效。

注意

如果将本执行器与其他制造商生产的阀门配套使用，所有西门子的保证条款都将失效，用户必须自行承担责任。

技术参数

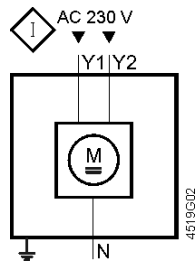
		SBX..	SBV..
电源	工作电压	SBX31 AC 230 V (± 15%) SBX61 AC 24 V (± 20%) SBX81 AC 24 V (± 20%)	SBV31 AC 230 V (± 15%) SBV61 AC 24 V (± 20%) SBV81 AC 24 V (± 20%)
	频率	50/60 Hz	
	50 Hz 时的耗电量	SBX31 9 VA SBX61 5 VA SBX81 4 VA 阀杆缩回/伸出	SBV31 9 VA SBV61 7 VA SBV81 7 VA 阀杆缩回/伸出
功能参数	运行时间 驱动力 [Nm] 额定行程 允许介质温度范围 (阀门已安装)	120 s 700 N 20 mm	180 s 1600 N 40 mm
信号输入	定位信号 “Y1、Y2” 三位 SB..61 (DC 0...10 V)	电压 SBX31 AC 230 V (± 15%) SBX81 AC 24 V (± 20%)	电压 SBV31 AC 230 V (± 15%) SBV81 AC 24 V (± 20%)
	输入阻抗	< 1 mA > 100 kΩ	
并联操作	SB..61	≤ 10 (根据控制器输出)	
位置反馈	位置反馈信号 “U” SBX61、SBV61 负载阻抗 负载	DC 0...10 V > 10 kΩ 最大 1 mA	
连接电缆	导线截面 电线接头 SBX..、SBV..	0.5...1.5 mm ² 、AWG 20...15 ¹⁾ 2 个接头 Ø 20.5 mm (M20)	
保护等级	外壳从垂直到水平 绝缘等级 执行器 SBX31、SBV31 AC 230 V 执行器 SBX61、SBV61 AC 24 V 执行器 SBX81、SBV81 AC 24 V	IP54 符合 EN 60529 符合 EN 60730 I 级 (带接地) III 级 III 级	
环境条件	操作 气候条件 安装位置 温度条件 湿度 (无冷凝)	IEC 60721-3-3 3K4 级 室内 -10...55 °C 5...95% r.h.	
	运输 气候条件 温度 湿度	IEC 60721-3-2 2K3/2M2 级 -25...70 °C < 95% r.h.	
标准	存储 气候条件 温度 湿度	IEC 60721-3-1 1K3 级, 扩展 -15...55 °C 5...95% r.h.	
	安装在阀门上时阀门介质的最高温度	95 °C	
标准	CE 符合电磁兼容指令 抗扰性 电磁辐射 电气安全性 常规要求 特别要求 低电压指令	2004/108/EC EN 61000-6-2:[2005] 工业环境 EN 61000-6-3:[2007] 居住环境 EN 60730-1 EN 60730-2-14 2006/95/EC N 474	
	C-tick		
环境兼容性		ISO 14000 (环境) ISO 9001 (质量) SN 36350 (环境兼容产品) RL 2002/95/EG (RoHS)	
尺寸	尺寸	请参阅第 7 页的“尺寸表”。	
重量	不包括包装的重量		
附件	功能模块 AZX420	4...20 mA	

¹⁾ AWG = 美国电缆标准

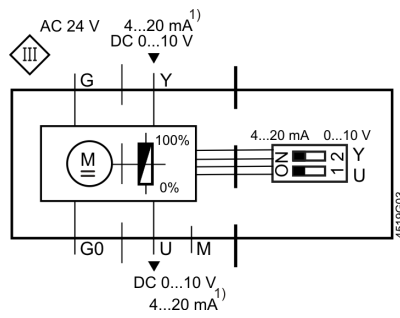
接线图

内部接线图

SB..31..

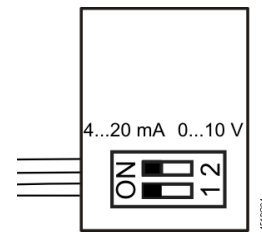


SB..61..



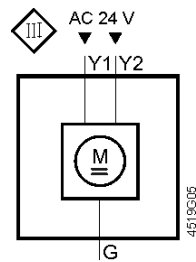
附件

1 x AZX420



¹⁾ 只有在使用 AZX420 功能模块时

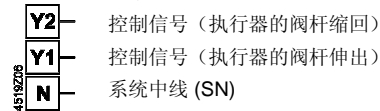
SB..81..



接线端子

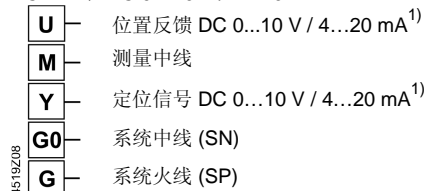
SB..31..

AC 230 V, 三位



SB..61..

AC 24 V, DC 0...10 V / 4...20 mA¹⁾



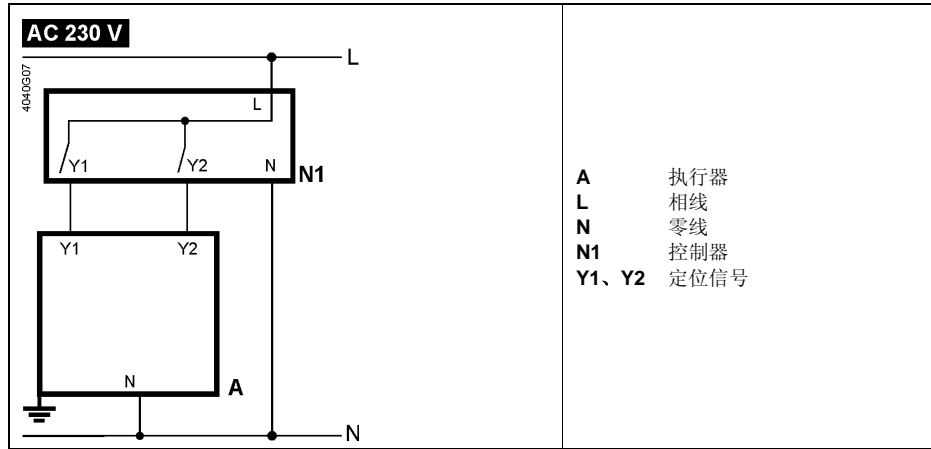
¹⁾ 只有在使用 AZX420 功能模块时

SB..81..

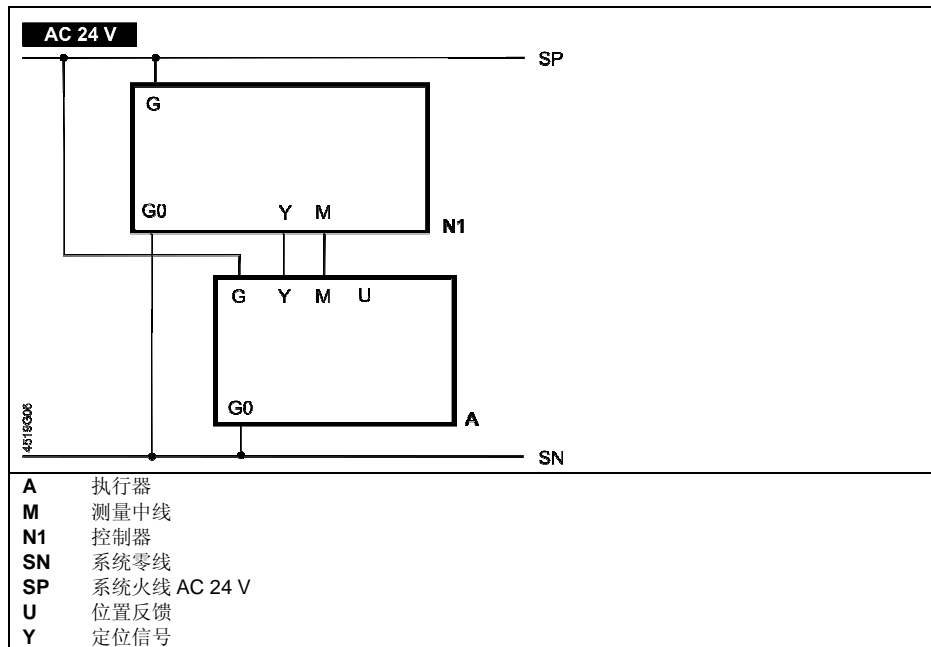
AC 24 V, 三位

- Y2** 控制信号 (执行器的阀杆缩回)
- Y1** 控制信号 (执行器的阀杆伸出)
- G** 系统火线 (SP)

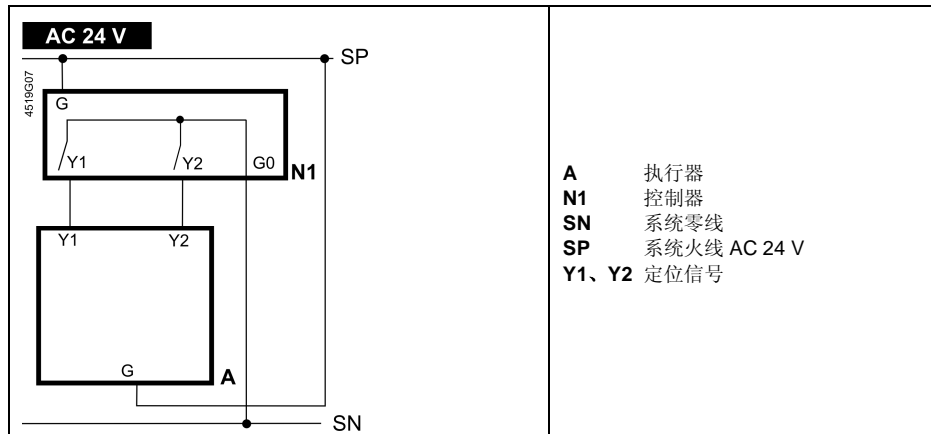
接线图
SB..31..



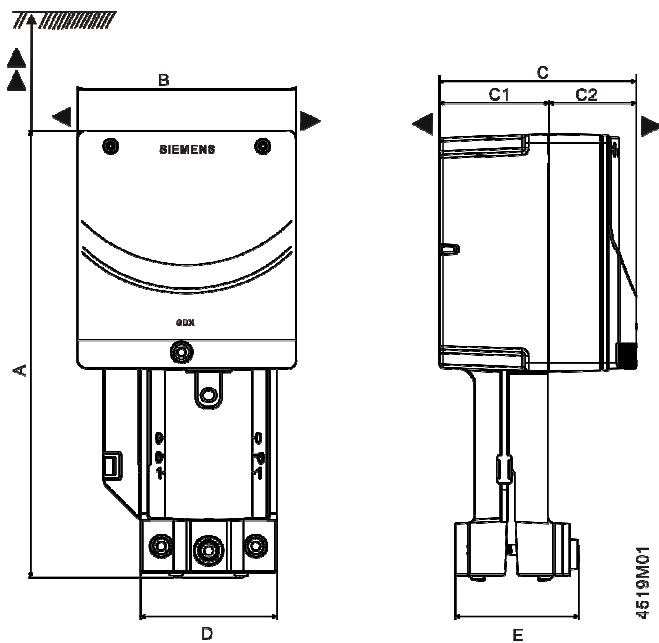
SB..61..



SB..81..



尺寸



产品型号	A	B	C	C1	C2	D	E	▶	▶▶	重量 (kg)
SBX..	256	125	113	63	50	78	71	200	100	1.5
SBV..	316	153	113	58	55	78	71	200	100	2.3

尺寸单位为 mm

版本编号

产品型号	有效版本编号	产品型号	有效版本编号
SBX31	..A	SBV31	..A
SBX61	..A	SBV61	..A
SBX81	..A	SBV81	..A

