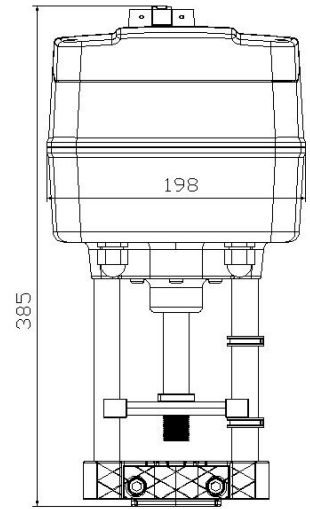


SEA506 智能型电动执行器功能说明书

SEA506 系列执行器与调节阀本身构成电动调节阀。广泛应用于楼宇自控、冷热水、空调系统、换热站、水处理等众多行业领域，使阀门运动到所需位置，实现自动化控制。



1. 工作参数

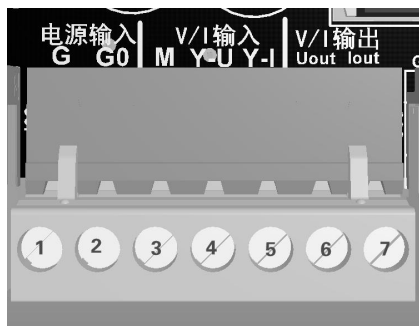
工作电压：AC/DC 24V

额定电流：2A

输入信号：0-10V \ 2-10V \ 0-20ma \ 4-20ma

输出信号：0-10V \ 2-10V \ 0-20ma \ 4-20ma

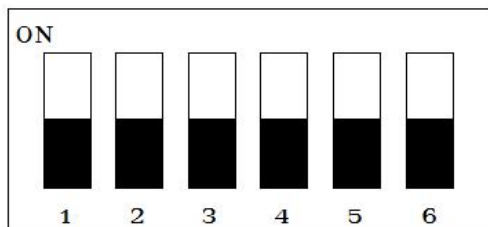
2. 接线端子



端子序号	端子名称	端子定义
1#	G	交流电源输入 1 -G 或者 直流电源输入正极
2#	G0	交流电源输入 2 -G0 或者 直流电源输入负极
3#	M	信号公共负极
4#	Y-U	信号输入端:电压型模拟量 (0-10V 或 2-10V)
5#	Y-I	信号输入端:电流型模拟量 (0-20ma 或 4-20ma)
6#	Uout	信号输出端:电压型模拟量 (0-10V 或 2-10V)
7#	Iout	信号输出端:电流型模拟量 (0-20ma 或 4-20ma)

3.拨码开关定义（图示为白色拨码置于 OFF 位置）

【注】在上电前，请根据实际情况将拨码拨至合适位置，运行过程中，禁止拨动拨码开关



序号	OFF 位置	ON 位置
1	低速运行	高速运行
2	正向运转	反向运转
3	模拟量模式	未用
4	电压模式	电流模式
5	0-10V/0-20ma	2-10V / 4-20MA
6	未用	未用

4.主要功能

- 1) 行程自动检测功能：无需人工调试，插电后自动精准检测阀门行程，设置系统。
- 2) 自动修复误差功能：无需人工参与，电机及机械传动产生的误差能在工作运行中即时自动修复，保证了执行系统的精确度。
- 3) 阀位数字化显示功能：数码管能直观精确地显示即时阀位。
- 4) 电流/电压信号兼容功能：即输入控制信号、输出反馈信号适用 0-10V、2-10V 或 0-20mA、4-20mA。
- 5) 正反向运行选择功能：适用于不同阀门、不同场合。
- 6) 运行速度选择功能：根据不同需求，灵活设置运行速度的快慢。