

## 二通和三通阀PN 16，法兰连接



用于冷冻水、低温水、高温水和盐水。

- 介质温度为 高温热水
- 阀体为灰铸铁 EN-GJL-250 或以上
- DN 15...150
- $k_{vs}$  6.3...400 m<sup>3</sup>/h
- VVQT45.15...250，具有压力补偿功能，适用于高压差应用
- 可以配备电动执行器 SAX.. 或电动液压执行器 SKD..、SKB..、SKC..

## 应用

作为调节或截止阀，用于锅炉、集中供热和制冷设备、冷却塔、供热设备、通风和空气处理单元。

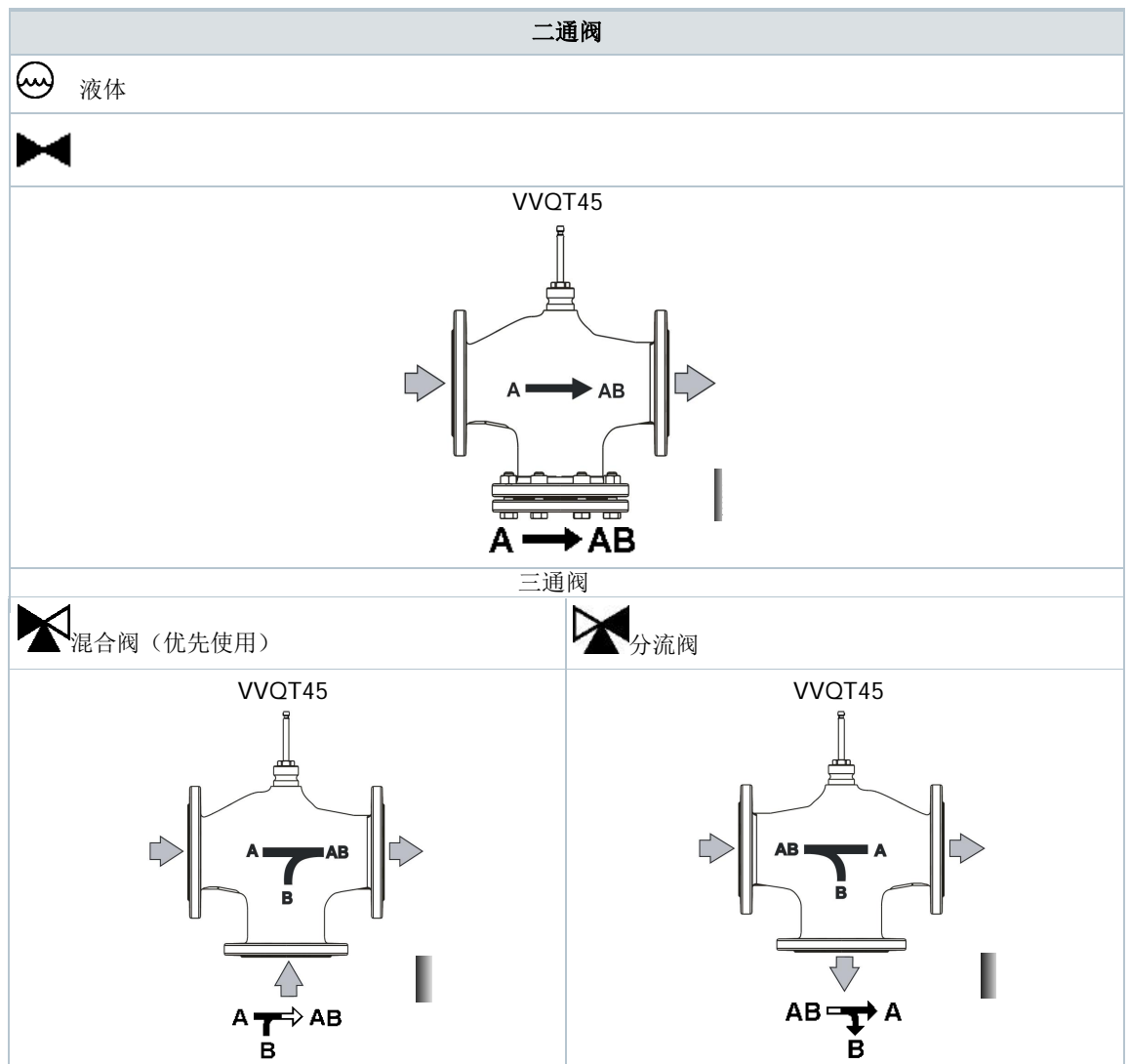
VVQT45.15...250 用于闭式系统（注意气蚀现象）。

VVQT45.15...250 用于闭式或开式系统（注意气蚀现象）。

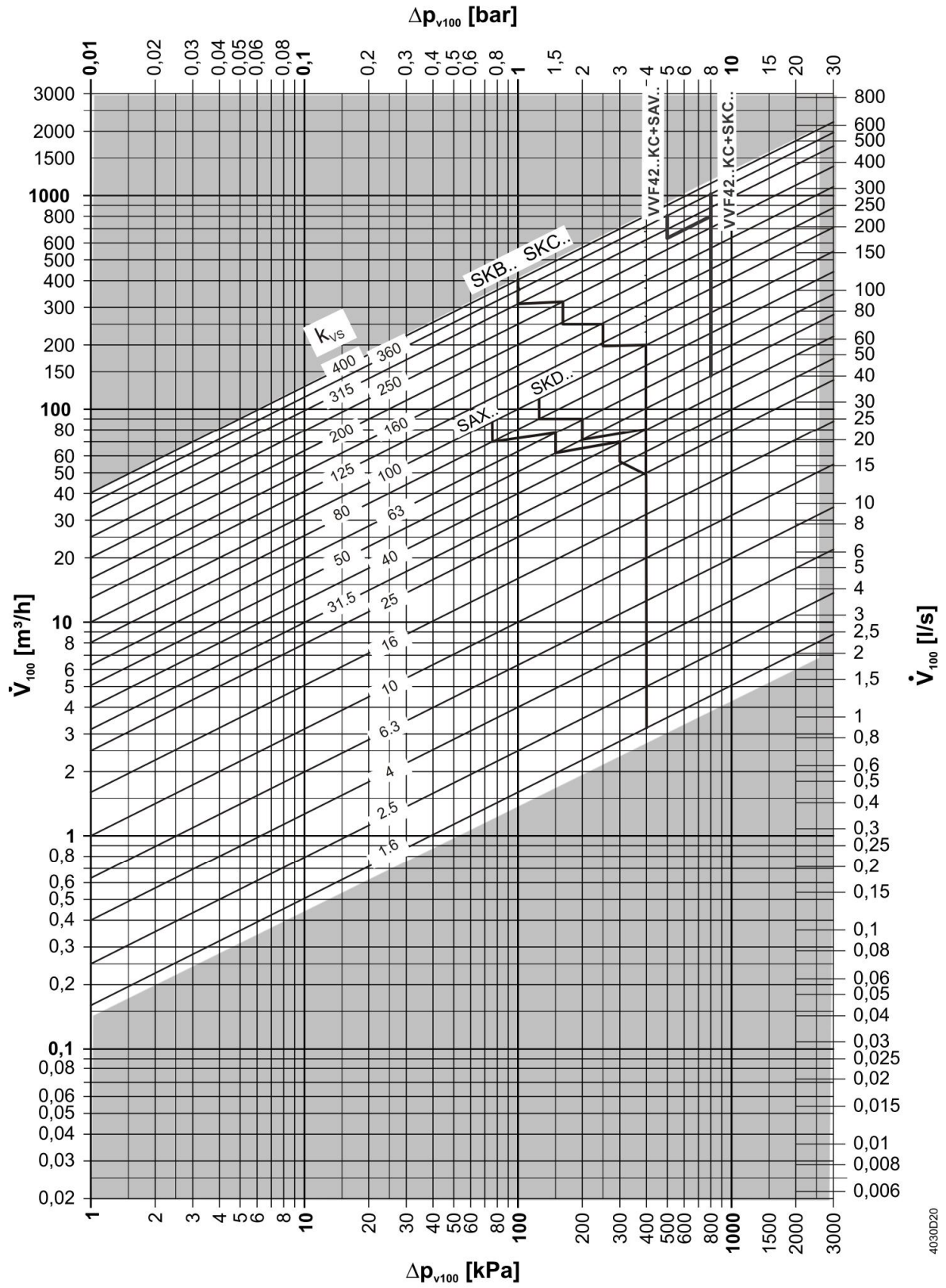
应用领域		阀门		
		VVQT45	VVQT45	VVQT45
生成	锅炉设备	■	■	■
	集中供热设备	■	■	-
	制冷设备	■	■	■
分配	供热设备	■	■	■
	通风和空气处理单元	■	■	■

## 技术设计

流通方向



流量图



该  $\Delta p_{\max}$  值仅适用于混流功能。关于分流功能的  $\Delta p_{\max}$  值，请参见设备组合 [→ 7]。

4030D20

## 阀门特性


关于本部分中的数字：X 轴：行程 ( $H / H_{100}$ )；Y 轴：流量系数 ( $k_v / k_{vs}$ )

二通阀		
用于： VVQT45系列		0...30%: 线性 30...100%: 等百分比 ( $n_{gl} = 3$ 符合 VDI/VDE 2173) 特性设计符合 LGBR(SBT) DN80 阀门 $K_{VS}=100\text{m}^3/\text{h}$ , DN100 阀门 $K_{VS}=160\text{m}^3/\text{h}$ , DN150 阀门 $K_{VS}=315\text{m}^3/\text{h}$ , 在 $K_{V100}$ 为 80%...100% 时优化特性以获得最大体积流量
用于： VVQT45系列		0... 100%: 线性


三通阀		
合流：从端口 A 和 B 流至 AB 分流：从端口 AB 流至 A 和 B		
用于： VVQT45系列		直通 0...30%: 线性 30...100%: $n_{gl} = 3$ 符合 VDI/VDE 2173 特性设计符合 LGBR(SBT) DN80 阀门 $K_{VS}=100\text{m}^3/\text{h}$ , DN100 阀门 $K_{VS}=160\text{m}^3/\text{h}$ , DN150 阀门 $K_{VS}=315\text{m}^3/\text{h}$ , 在 $K_{V100}$ 为 80%...100% 时优化特性以获得最大体积流量 旁通: 0... 100%: 线性
用于： VVQT45系列		直通 A-AB 0... 100%: 线性 旁通 B-AB 0... 100%: 线性

## 设备组合


- DN = 标称口径
- $k_{vs}$  = 压差为 100 千帕（1 巴）时，通过全开阀门 ( $H_{100}$ ) 的额定冷水 (5...30°C) 流量值
- $S_v$  = 可调比
- $\Delta p_s$  = 电动阀仍在压力作用下牢固关闭时的最大允许压差
- $\Delta p_{max}$  = 通过电动阀直通口整个定位范围的最大允许压差

VVQT45	执行器			SAX..*	SKD..	SKB..	SKC..				
PN16	行程			20 mm							
	驱动力			800 N	1000 N	2800 N	2800 N				
	数据表			N4501	N4561	N4564	N4566				
-10...110 °C	DN	$k_{vs}$ m <sup>3</sup> /h	$S_v$	$\Delta p_s$	$\Delta p_{max}$	$\Delta p_s$	$\Delta p_{max}$	$\Delta p_s$	$\Delta p_{max}$	$\Delta p_s$	$\Delta p_{max}$
VVQT45.25-6.3	25	6.3	> 50	1600	400	1600	400	1600	400	-	-
VVQT45.25-10	25	10		900	400	1200	400	1600	400	-	-
VVQT45.32-16	32	16	> 50	550	400	750	400	1600	400	-	-
VVQT45.40-16	40	16		350	300	450	400	1200	400	-	-
VVQT45.40-25	40	25	> 100	200	150	250	200	700	400	-	-
VVQT45.50-31	50	31.5		125	75	175	125	450	400	-	-
VVQT45.50-40	50	40	> 100	-	-	-	-	-	-	300	250
VVQT45.65-50	65	50		-	-	-	-	-	-	190	160
VVQT45.65-63	65	63	> 100	-	-	-	-	-	-	125	100
VVQT45.80-80	80	80		-	-	-	-	-	-	-	-
VVQT45.80-100	80	100	-	-	-	-	-	-	-	-	
VVQT45.100-125	100	125	-	-	-	-	-	-	-	-	
VVQT45.100-160	100	160	-	-	-	-	-	-	-	-	
VVQT45.125-200	125	200	-	-	-	-	-	-	-	-	
VVQT45.125-250	125	250	-	-	-	-	-	-	-	-	
VVQT45.150-315	150	315	-	-	-	-	-	-	-	-	
VVQT45.150-400	150	400	-	-	-	-	-	-	-	-	

\* 适用于最高为 130°C 的介质温度。

VVQT45	执行器				SAX..*	SKD..	SKB..	SKC..			
PN16	行程				20 mm				40 mm		
	驱动力				800 N	1000 N	2800 N	2800 N			
	数据表				N4501	N4561	N4564	N4566			
-10...110 °C	DN	kvs m³/h	Sv	Δps	Δpmax	Δps	Δpmax	Δps	Δpmax	Δps	Δpmax
				[kPa]							
VVQT45.65	65	63	>100	1600	800	1600	800	1600	800	-	-
VVQT45.80	80	100	>100								
VVQT45.100	100	160	> 100	-	-	-	-	-	-	1600	800
VVQT45.125	125	200	> 100								
VVQT45.150	150	315	> 100								

\* 适用于最高为 130°C 的介质温度。

VVQT45	执行器				SAX..*	SKD..	SKC..	
PN16	行程				20 mm		40 mm	
	驱动力				800 N	1000 N	2800 N	
	数据表				N4501	N4561	N4566	
-10...110 °C	DN	kvs m³/h	Sv	Δpmax [kPa]				
				[kPa]				
VVQT45.25-6.3	25	6.3	> 50	400	100	400	100	-
VVQT45.25-10	25	10						
VVQT45.32-16	32	16						
VVQT45.40-16	40	16						
VVQT45.40-25	40	25	> 100	300	-	-	-	-
VVQT45.50-31	50	31.5						
VVQT45.50-40	50	40	> 100	150	50	200	80	-
VVQT45.65-50	65	50						
VVQT45.65-63	65	63	> 100	75	50	125	50	-
VVQT45.80-80	80	80						
VVQT45.80-100	80	100	> 100	-	-	-	-	250
VVQT45.100-125	100	125						
VVQT45.100-160	100	160						
VVQT45.125-200	125	200						
VVQT45.125-250	125	250						
VVQT45.150-315	150	315	> 100	-	-	-	-	160
VVQT45.150-400	150	400						

\* 适用于最高为 130°C 的介质温度。

设备组合

SAX.. 执行器, 行程 20 mm, 驱动力 800 N								
产品型号	物料编号	工作电压	定位信号	弹簧回位时间	定位时间	LED	手动调节器	辅助功能
SAX31.000	S55150-A105	AC 230V	三位	-	120 秒	-		1)
SAX31.03	S55150-A106							
SAX61.03 SAX61.03U	S55150-A100 S55150-A100-A100	AC 24V	0..10V 4..20 mA 0...1000 Ω	-	30 秒	■	按下并修复	2), 3)
SAX81.00	S55150-A102	DC 24V	三位	-	1200 秒	-		1)
SAX81.03 SAX81.03U	S55150-A103 S55150-A103-A100				30 秒			

SKD.. 执行器, 行程 20 mm, 驱动力 1000 N								
产品型号	物料编号	工作电压	定位信号	弹簧回位时间	定位时间	LED	手动调节器	辅助功能
SKD32.21	BPZ:SKD32.21	AC 230V	三位	8 秒	开启: 30 秒 关闭: 10 秒	-		1)
SKD32.50	BPZ:SKD32.50			-	120 秒			
SKD32.51	BPZ:SKD32.51			8 秒				
SKD60	BPZ:SKD60	AC 24V	0..10V 4..20 mA 0...1000 Ω	-	开启: 30 秒 关闭: 15 秒	■	转动并对位置进行维护	2)
SKD62	BPZ:SKD62			15 秒				
SKD62U	BPZ:SKD62U							

SKD.. 执行器, 行程 20 mm, 驱动力 1000 N								
产品型号	物料编号	工作电压	定位信号	弹簧回位时间	定位时间	LED	手动调节器	辅助功能
SKD62UA	BPZ:SKD62UA		三位	-	120 秒	-		4)
SKD82.50	BPZ:SKD82.50			-				1)
SKD82.50U	BPZ:SKD82.50U			8 秒				
SKD82.51	BPZ:SKD82.51		三位	-	120 秒	-		1)
SKD82.51U	BPZ:SKD82.51U			8 秒				

SKB.. 执行器, 行程 20 mm, 驱动力 2800 N								
产品型号	物料编号	工作电压	定位信号	弹簧回位时间	定位时间	LED	手动调节器	辅助功能
SKB32.50	BPZ:SKB32.50	AC 230V	三位	-	120 秒	-		1)
SKB32.51	BPZ:SKB32.51			10 秒				
SKB60	BPZ:SKB60	AC 24V	0..10V 4..20 mA 0...1000 Ω	-	开启: 120 秒 关闭: 10 秒	■	转动并对位置进行维护	2)
SKB62	BPZ:SKB62			10 秒				
SKB62U	BPZ:SKB62U			10 秒				
SKB62UA	BPZ:SKB62UA	AC 24V	三位	-	120 秒	-		4)
SKB82.50	BPZ:SKB82.50			-				1)
SKB82.50U	BPZ:SKB82.50U			10 秒				
SKB82.51	BPZ:SKB82.51							三位
SKB82.51U	BPZ:SKB82.51U	10 秒						

SKC.. 执行器, 行程 40 mm, 驱动力 2800 N								
产品型号	物料编号	工作电压	定位信号	弹簧回位时间	定位时间	LED	手动调节器	辅助功能
SKC32.60	BPZ:SKC32.60	AC 230V	三位	-	120 秒	-		1)
SKC32.61	BPZ:SKC32.61			18 秒				
SKC60	BPZ:SKC60	AC 24V	0..10V 4..20 mA 0...1000 Ω	-	开启: 120 秒 关闭: 20 秒	■	转动并对位置进行维护	2)
SKC62	BPZ:SKC62			20 秒				
SKC62U	BPZ:SKC62U			20 秒				
SKC62UA	BPZ:SKC62UA	AC 24V	三位	-	120 秒	-		4)
SKC82.60	BPZ:SKC82.60			-				1)
SKC82.60U	BPZ:SKC82.60U			18 秒				
SKC82.61	BPZ:SKC82.61							三位
SKC82.61U	BPZ:SKC82.61U	18 秒						

- 1) 辅助开关、电位计
- 2) 位置反馈、优先控制、阀门特性选择
- 3) 选项：顺序控制、运行方向选择
- 4) 顺序控制、行程限制和操作方向选择



## 备注

### 安全



#### ▲ 注意

##### 国家安全法规

不遵守国家安全法规可能会造成人身伤害和财产损失

- 请遵守国家规定并遵照相关的安全法规。

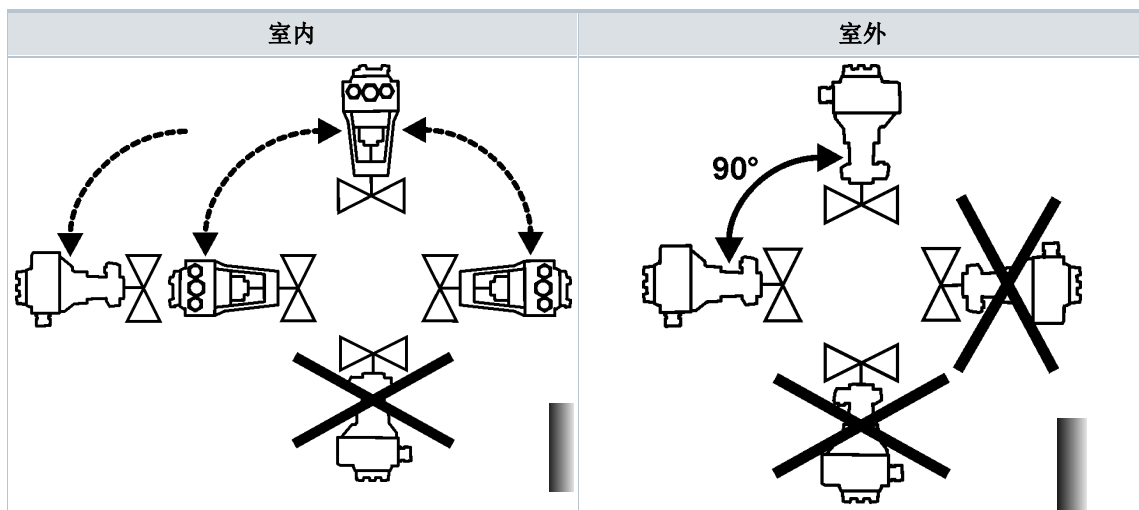
### 工程

#### 气蚀现象

根据介质温度和预压，通过限制整个阀门上的压差可以避免出现气蚀现象。

### 安装

安装位置适用于二通和三通阀。

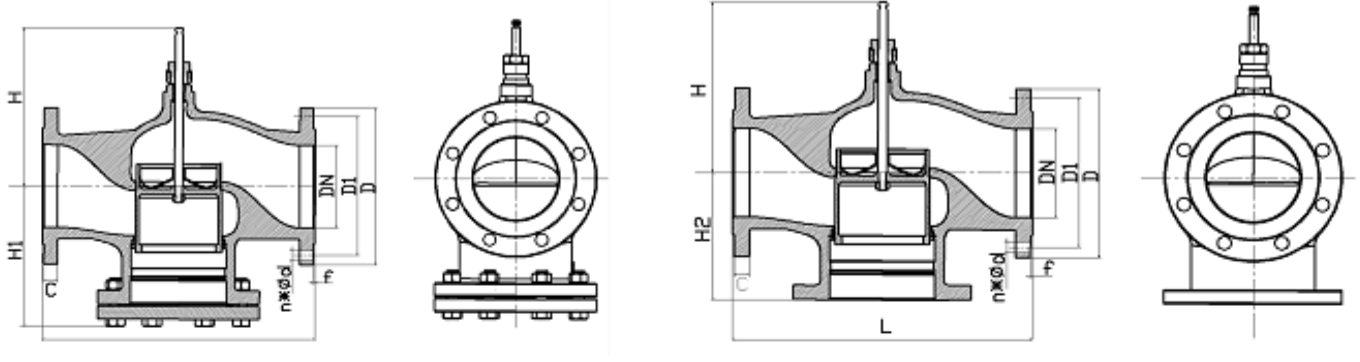


技术数据部分可能包含以下数据组：

功能参数	
PN 级别	PN 16
连接	法兰
泄漏率	直通: $k_{vs}$ 值的 0...0.02% 旁通: $k_{vs}$ 值的 0.5...2% ( $k_{vs} \geq 6.3$ )
介质温度	-10...110°C
可调比	至 DN 40: > 50 自 DN 50: >100
额定行程	至 DN 80: 20 mm 自 DN 100: 40 mm

材料	
阀体	DN25-DN100: HT250, 等同于 EN-GJL-250 DN125-DN150: QT400-18L, 等同于 EN-GJS-400-18-LT
盲法兰	与阀体相同
阀杆	不锈钢
阀座	VVQT45: 机加工 VVQT45: 不锈钢

尺寸 (mm)



型号	C	Φ D		Φ D1		n*Φ d		f	L	H	H1	H2
		PN16	PN25	PN16	PN25	PN16	PN25					
DN15	14	95	95	65	65	4*Φ 14	4*Φ 14	2	130	157	87	63
DN20	14	105	105	75	75	4*Φ 14	4*Φ 14	2	140	161	92	68
DN25	14	115	115	85	85	4*Φ 14	4*Φ 14	2	165	161	100	76
DN32	18	140	140	100	100	4*Φ 18	4*Φ 18	3	180	165	114	88
DN40	18	150	150	110	110	4*Φ 18	4*Φ 18	3	200	160	120	94
DN50	20	165	165	125	125	4*Φ 18	4*Φ 18	3	230	190	137	107
DN65	20	185	185	145	145	4*Φ 18	8*Φ 18	3	290	209	150	120
DN80	20	200	200	160	160	8*Φ 18	8*Φ 18	3	310	206	177	147
DN100	22	220	235	180	190	8*Φ 18	8*Φ 22	3	350	229	185	153
DN125	22	250	270	210	220	8*Φ 18	8*Φ 26	3	400	268	207	174
DN150	24	285	300	240	250	8*Φ 22	8*Φ 26	3	480	292	251	215
DN200	24	340	360	295	310	12*Φ 22	12*Φ 26	3	495	301	240	204
DN250	26	405	425	355	370	12*Φ 26	12*Φ 30	3	622	358	268	230
DN300	28	485	485	410	430	12*Φ 26	16*Φ 30	3	698	383	350	300
DN350	32	555	555	470	490	16*Φ 26	16*Φ 33	3	787			
DN400	34	620	620	525	550	16*Φ 30	16*Φ 36	3	914			